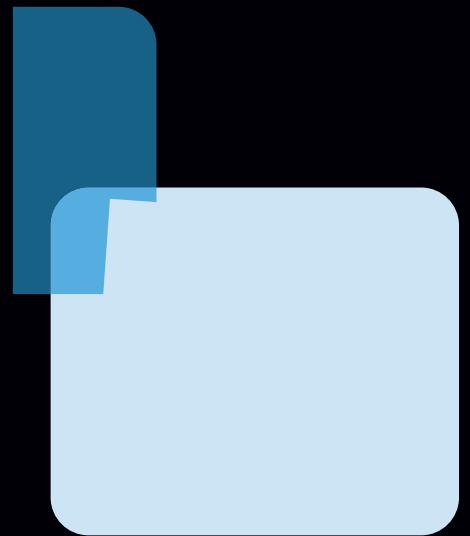


# Untersuchungseinheit E-20 SE

Ihr persönlicher Arbeitsplatz - hochwertig und individuell



# E-20 SE - Ihre persönliche Einheit

Gestalten Sie Ihren neuen Lieblings-Arbeitsplatz!



## Maßgefertigtes Design in höchster Qualität

Die komplette Steuerkonsole wird aus Holz handgefertigt.

Mit ihrem harmonischen Design erzeugt sie eine angenehme Atmosphäre in einer für Patienten oft fremden und ungewohnten Umgebung.

Die E-20 SE wirkt wie ein schönes Möbelstück auf Ihre Patienten und vermittelt ihnen ein ruhiges und entspanntes Gefühl.

## Genau nach Ihrem Geschmack

Bringen Sie Ihre eigenen Wünsche oder Ihr vorhandenes Design in Ihre neue Einheit mit ein. Wählen Sie aus über 200 RAL-Farben, unzähligen HPL-Beschichtungen und Echtholz furnieren in Kombination mit verschiedensten Polsterbezügen aus unserer umfangreichen Muster-sammlung. Selbstverständlich werden auch die technischen Komponenten individuell auf Ihre Bedürfnisse abgestimmt. Das modulare Design der E-20 macht es möglich.

- Ihr ganz persönlicher Arbeitsplatz.



## Robust

Ein solider und äußerst robuster Metallrahmen bildet den Kern jeder **bon** Einheit. Unsere Einheiten werden in Deutschland gefertigt, um Langlebigkeit und Qualität zu gewährleisten.

- Eine sichere Investition in Ihre Zukunft.



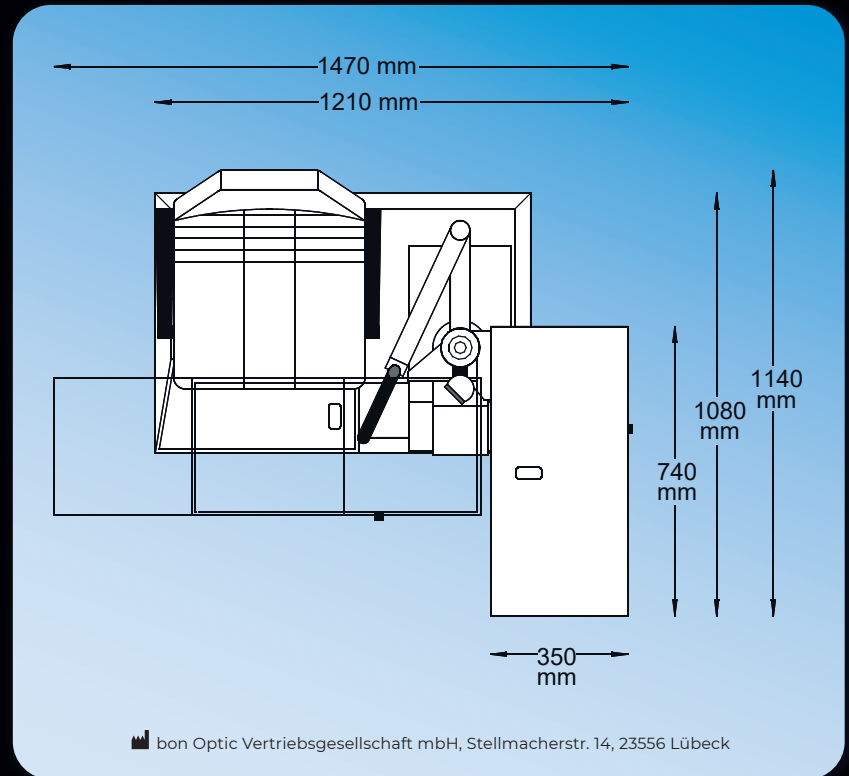
## Kompakt

Ein entscheidender Vorteil der E-20SE ist der geringe Platzbedarf. Sie nimmt nur 147 Zentimeter Raumbreite in Anspruch und gehört damit zu den kompaktesten Untersuchungsplätzen überhaupt.

Die Einheit kann in ihren modularen Aufbau alle Extras integrieren, z.B. PC-Tastatur oder Refraktionsgläser. Damit verspricht sie eine besonders effektive Raumnutzung. Auf knapp 1,7 m<sup>2</sup> wird komfortabel refraktioniert, untersucht, gemessen und geübt.

Wenn Ihr Platz limitiert ist, Sie sich jedoch eine vielseitige Einheit wünschen, die dazu noch gut aussieht und höchsten Qualitätsansprüchen genügen soll, brauchen Sie nicht weiter suchen:

**E-20 SE - das kleine Wunder!**



## Flexibel

Der Wechseltisch ist für zwei ophthalmologische Geräte geeignet. Topografiesysteme, Autorefraktometer oder andere Großgeräte lassen sich hervorragend integrieren.

**- Optimierte Arbeitsabläufe und Platznutzung.**

## Ihr Komfort

Gerade die kleinen Details machen meist den Unterschied aus. Wir haben zum Beispiel die Drehung des Schwenktisches so berechnet, dass Sie ihn von jeder Position aus sanft gleitend bewegen können. Sämtliche Bedientasten sind logisch angeordnet und leicht zu erreichen. Sie müssen sich nicht strecken oder über Ihre Patienten beugen.

**- Für eine optimale Arbeitsposition.**





## Patientenkomfort

Die einzigartige magnetische Rastung erlaubt Ihnen, den Tisch in jeder Position zu fixieren. Das ermöglicht Ihnen auch korpulente oder schwangere Patienten bequem zu untersuchen. Optional kann eine klappbare Armlehne den Komfort steigern.

**- Nimmt Ihnen und Ihren Patienten die Nervosität.**



## Leichter Zugang für alle Patienten

Die sanft abgeschrägte Grundplatte gewährleistet einen besonders einfachen Zugang ohne Stolperfallen. Der Stuhl wurde speziell ergonomisch entworfen, damit auch ältere Patienten sich mühelos hinsetzen und aufstehen können.

**- Garantierter Patientenkomfort.**



## Sinnvoller Stauraum

Die bon E-20 SE bietet optional einen Gläserkasten mit integriertem Spiegel. Dieser praktische Ablageplatz befindet sich direkt unter dem Wechseltisch und wird bei Bedarf einfach herausgeschwenkt. Ohne Ortswechsel kann Ihr Patient üben, Kontaktlinsen ein- und aussetzen.

**- Spart Zeit und Platz.**



## Intelligentes Design

Viele Refraktionseinheiten benötigen einen Sicherheitsschalter, um zu verhindern, dass der Stuhl beim Hochfahren die Beine Ihrer Patienten verletzen kann. Bei der E-20 SE sind die Höhe des Stuhls und des Wechseltischs optimal aufeinander abgestimmt. Aus diesem Grunde wird kein Sicherheitsschalter benötigt.

Auf ähnliche Weise ist die Höhenverstellung entwickelt worden. Sie ermöglicht Ihnen, kleinere Erwachsene und Kinder ohne ein zusätzliches Sitzkissen komfortabel zu untersuchen.

**- Komfort und Sicherheit für Ihre Patienten.**





**bon**



## Design Lösungen

Die Projektorsäule und der Phoropterarm können in der Höhe an Ihren Phoropter angepasst werden; ob manuell oder automatisch. Optional zum Standard-Phoropterarm kann auch ein klassischer „AO-Typ“ Schwebearm adaptiert werden. Praktisch jeder Phoropter und jeder Projektor können an der E-20 SE montiert werden. Wir fertigen dafür spezielle Adapter, die auch farblich zum Design Ihrer Einheit passen.

## Ergonomie

Das Bedienfeld ist logisch angeordnet und leicht zu erreichen. Durch das intuitive Layout und die beleuchteten Tasten treffen Sie garantiert immer die richtigen Schalter, auch in abgedunkelten Räumen.

Raumlichtsteuerung - Ein/Aus - Nahlesespot - Zweites Instrument - Stuhl ab - Stuhl auf



## Spotlight

Der Beleuchtungsspot ist perfekt positioniert, um die Nahleseprobe gleichmäßig hell auszuleuchten.

## Computerfreundlich

In der heutigen digitalisierten Welt wird auch der Refraktionsraum immer mehr von computerisiertem Equipment erobert. Die E-20 SE erleichtert Ihr Leben, wenn Sie das EDV-Paket wählen. Es besteht aus diesen Komponenten (auch einzeln erhältlich):

### Tastaturablage

Sie befindet sich unter dem Wechseltisch und kann bei Bedarf heraus geschwenkt werden. Somit ist Ihre Tastatur stets sofort griffbereit. (Nicht möglich in Kombination mit dem schwenkbaren Gläserkasten.)

### Computer-Aufnahme

Dank der kompakten Halterung für Shuttle Computer befindet sich auch Ihr PC immer in Reichweite an der Einheit.

### Flexibler Display-Halter

Erlaubt Ihnen die Montage eines TFT-Monitors an der Projektorsäule für entspanntes Arbeiten. Der einstellbare Arm ermöglicht es Ihnen gleichfalls, Ihren Patienten Informationen und Bilder zu zeigen.

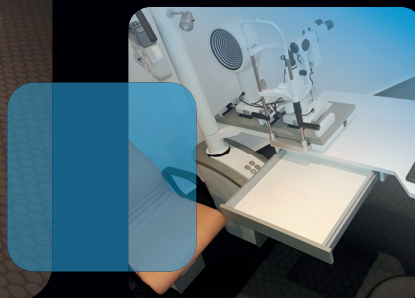




## Maßgefertigter Schreibtisch

Ergänzen Sie Ihre E-20 SE optional mit einem hochwertigen Schreibtisch. Er wird genau nach Ihren Wunschmaßen im selben Design wie die Einheit gefertigt.

Der Tisch bietet auf Wunsch einen Schubladencontainer mit wertvollem Stauraum sowie einen Auszug für Gläsersätze direkt am Patienten.



## Sitzen Sie bequem

Der „Samba 500“ vom dänischen Hersteller VELA Medical ist der perfekte Begleiter für jede Refraktionseinheit. Seine Sitzfläche ist außergewöhnlich dick gepolstert.

So sitzen Sie den ganzen Tag äußerst bequem.

Der Drehhocker besitzt stabile Leichtlaufrollen und einen praktischen

Höhenverstellring für den leichten Zugriff von allen Seiten.

Der Sitzbezug besteht aus pflegeleichtem und sehr robustem Kunstleder.

Die Standardfarbe ist schwarz.

Viele andere Farben sind auf Anfrage erhältlich.



VELA Medical, Gøteborgvej 8-12,  
9200 Aalborg SV, Denmark



## Raumplanung und Installation

Mit unserem großen Reichtum an Erfahrungen begleiten wir Sie gerne von Anfang an bei Ihren Planungen. Unser Team kann sich direkt mit Ihren Architekten in Verbindung setzen, um gemeinsam die für Sie optimale Raumaufteilung für effektive Arbeitsabläufe zu erarbeiten.

Ob Sie nun umziehen oder Ihre Praxis neu gestalten möchten, unsere Servicemannschaft unterstützt Sie gern von A bis Z.

Fragen Sie uns einfach, wir unterstützen Sie gerne!

Rev. 2023-10-25

**bon Optic Vertriebsgesellschaft mbH**

Stellmacherstr. 14 · 23556 Lübeck · Telefon 0451 - 80 9000  
Fax 0451 - 80 900-10 · E-Mail call@bon.de · Internet www.bon.de

**bon**