

Instrumenten-Hubtische Serie T-70

mit einer kraftvollen Hubsäule und einem frischem Design



Instrumententische Serie T-70

Robuste Instrumententräger Made in Germany



Die T-70 Tische von bon

Die elektrischen Hubtische der T-70 Serie gewährleisten einen sicheren Stand für Ihre Geräte. Mit ihrem frischen Farbdesign fügen sie sich perfekt in jede Einrichtung ein.

Die attraktiv geformten Tischplatten erhalten Sie in verschiedenen Abmessungen, jeweils passend für Ihren Bedarf. - Egal ob für ein oder zwei Großgeräte, mit oder ohne Computer.

Das moderne Konzept des T-70 bietet Ihnen die Möglichkeit, bis zu zwei praktische Kabeldurchführungen sehr leicht nachzurüsten. Die Unterseite der Tischplatte besitzt dafür bereits vorgefertigte Ausfräsungen. So verschwinden alle lästigen Strom- und Datenkabel ganz elegant direkt neben dem Gerät.

Steckdosen zur Stromversorgung Ihrer Geräte befinden sich direkt unterhalb der Tischplatte. Dadurch ist keine zusätzliche Verteilerdose notwendig.

Die motorische Hubsäule arbeitet sehr leise und zuverlässig. Sie ist je nach Anforderung zentral oder asymmetrisch angeordnet. Ihr außergewöhnlich großer Verstellbereich erlaubt bei Bedarf auch ein bequemes Arbeiten im Stehen.

Als optionales Zubehör sind leichtgängige Rollen mit Feststellbremse erhältlich.



T-70

mit einer kleinen symmetrischen Tischplatte für ein ophthalmologisches Großgerät



T-70

mit einer großer symmetrischen Tischplatte passend für zwei Großgeräte



T-70

mit einer kleinen asymmetrischen Tischplatte für ein ophthalmologisches Großgerät



T-70

mit einer ergonomisch geformten Tischplatte speziell für ein Großgerät und einen All-in-One Computer

Technische Details ophthalmologischer Hubtisch Serie T-70

Höhe Oberkante Tischplatte 72 cm bis 115 cm
Hubbereich 43 cm

Maximale Tischbelastung

bei zentraler Säule 80 kg ohne Rollen
50 kg mit Rollen

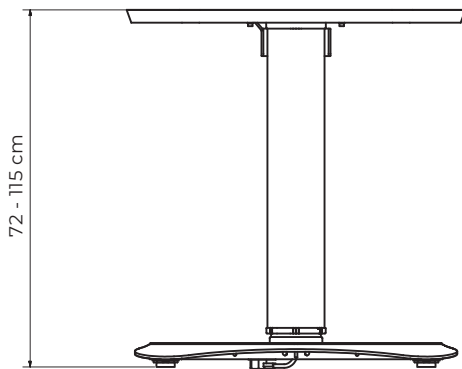
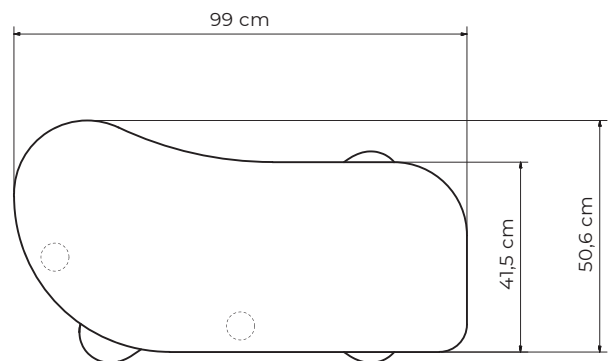
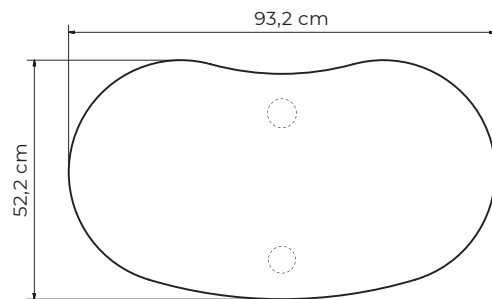
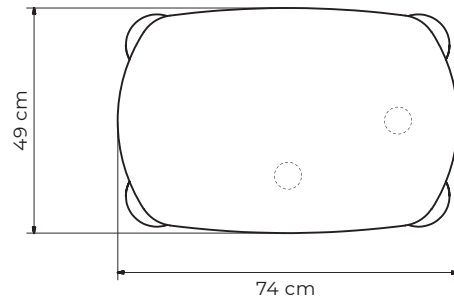
bei asymmetrischer Säule 80 kg ohne Rollen
40 kg mit Rollen

Netzspannung 230 V / 50 Hz
Stromaufnahme 450 W / max 2,0 A

Farben

Tischfuß RAL 7024 Graphitgrau
Tischplatte RAL 9003 Signalweiß
Profilblenden und Säulenflansch RAL 9007 Graualuminium

 bon Optic Vertriebsges.mbH, Stellmacherstraße 14, 23556 Lübeck
Änderungen an Design und Technik jederzeit vorbehalten.



Rev. 2022-10-05

bon Optic Vertriebsgesellschaft mbH

Stellmacherstr. 14 · 23556 Lübeck · Telefon 0451 - 80 9000
Fax 0451 - 80 900-10 · E-Mail call@bon.de · Internet www.bon.de

