

Instrumenten-Hubtisch Combo-1

zuverlässig, kraftvoll und pflegeleicht



Der elektromotorische Instrumententisch Combo-1

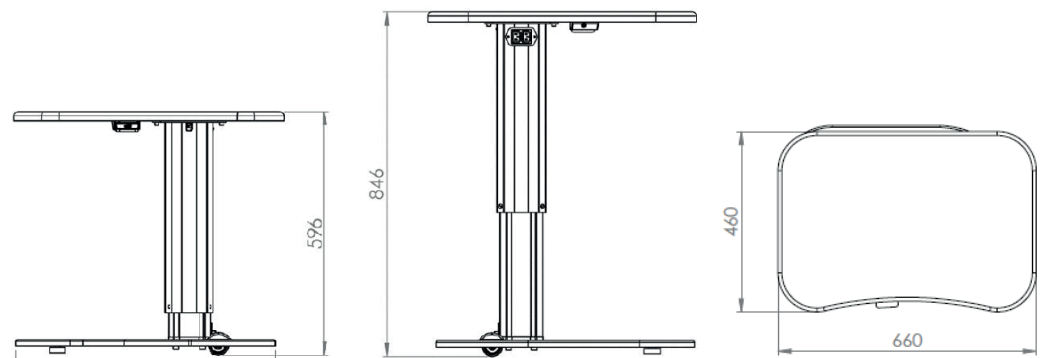
Der Tisch ist geeignet für ein beliebiges ophthalmologisches Großgerät, z.B. für einen EIDON Netzhautscanner. Dank der kraftvollen elektrischen Hubsäule spielt das Gewicht des Gerätes dabei keine Rolle.

Die elektrische Höhenverstellung ermöglicht stets die optimale Arbeitsposition bei der Untersuchung.

Die asymmetrische Anordnung der Säule gewährleistet einen ungehinderten Zugang zum Tisch.

Die Tischplatte ist mit einer extrem widerstandsfähigen Polyurethanbeschichtung versehen. Sie ist dadurch sehr robust und leicht zu reinigen.

Unter der massiven Bodenplatte aus Stahl befinden sich zwei stabile Standfüße und zwei versteckte Rollen. Dadurch steht der Combo-1 sehr sicher und lässt sich durch leichtes Anheben auf einer Seite dennoch sehr einfach verschieben.



Technische Details

Abmessungen der Tischplatte	660mm x 460mm
Farbe der Tischplatte	RAL 7047 "Telegrau 4", PU-Beschichtung
Farbe der Bodenplatte	RAL 7024 „Graphitgrau“
Tischplattenhöhe Arbeitsbereich	596mm bis 846mm
vertikaler Bewegungsbereich	250mm
Spannungsversorgung	230V AC ($\pm 10\%$), 50/60Hz
maximale Belastung	65 kg
Gewicht	31,6kg

Medizinprodukt der Klasse I



MDT sp. z o.o., ul. Skosna 12A,30-383 Krakow, Polen - Änderungen an Design und Technik jederzeit vorbehalten.

Rev. 2022-11-14

bon Optic Vertriebsgesellschaft mbH

Stellmacherstr. 14 · 23556 Lübeck · Telefon 0451 - 80 9000
Fax 0451 - 80 900-10 · E-Mail call@bon.de · Internet www.bon.de

