

Untersuchungseinheit Rexxam OZY

Die moderne, rollstuhlgerechte ophthalmologische Untersuchungseinheit überzeugt mit cleveren Details.



Rexxam
Quality in vision care

bon

Untersuchungseinheit Rexam "OZY"

Entwickelt für Ihren Komfort und Ihre Bedürfnisse.



Rexam stellt eine neue moderne ophthalmologische Einheit vor.

Ihr schwenkbarer Wechseltisch kann mühelos zwei Großgeräte aufnehmen und in jeder gewünschten Position arretiert werden.

Starten Sie in eine neue Ära der Innovation, der Präzision und des Komforts in der Augenheilkunde mit dem neuesten Produkt von Rexam - dem innovativen ophthalmologischen Untersuchungsplatz OZY.

Dieser fortschrittliche ophthalmologische Arbeitsplatz wurde speziell entwickelt, um die Untersuchungsmöglichkeiten der Anwender zu optimieren. Er definiert neue Standards für Patientenkomfort, Bedienbarkeit und Flexibilität.

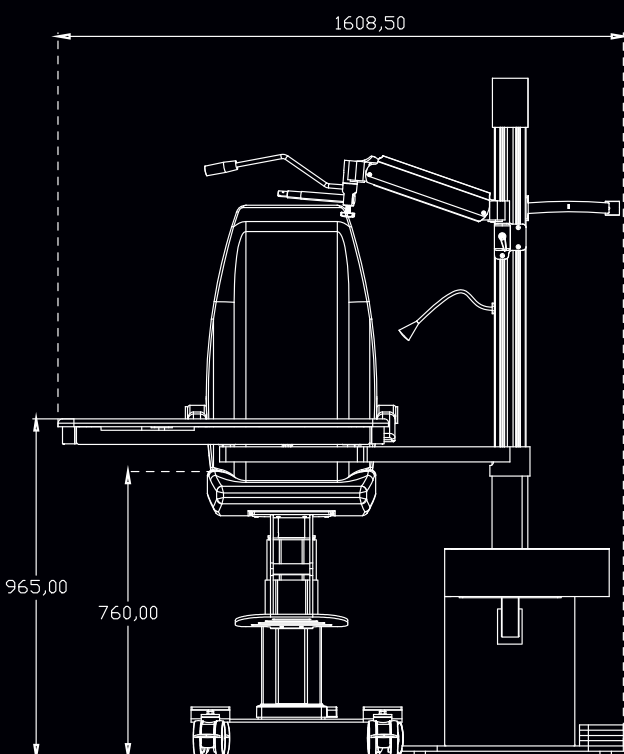
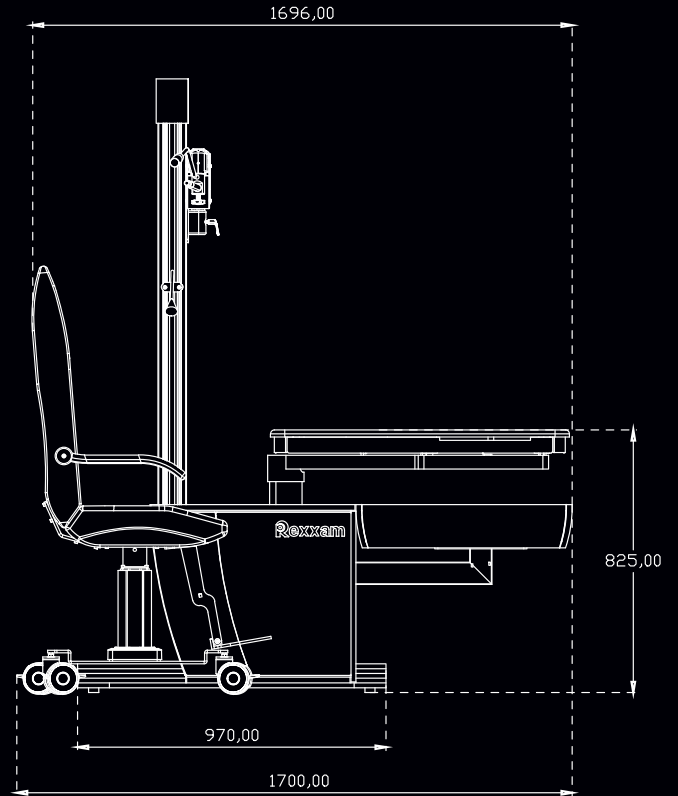
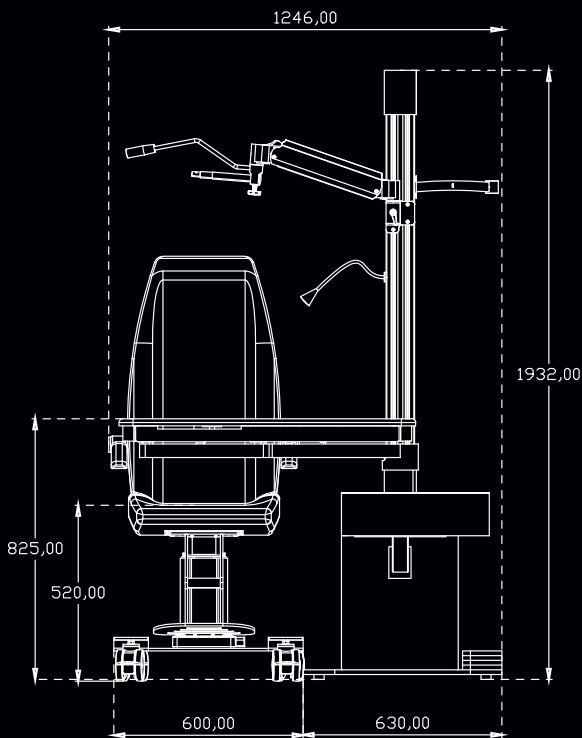
Der Patientenstuhl kann einfach weggerollt werden, um bequem Platz für einen Rollstuhl zu schaffen.

Design zum Wohlfühlen

Die Untersuchungseinheit OZY wurde vom Rexam-Expertenteam entwickelt, um sowohl die Rexam-Produkte im Design und in den Farben perfekt zu ergänzen, als auch um die Benutzerfreundlichkeit zu verbessern.

Über die Funktionalität hinaus ist die Einheit in hohem Maße von handwerklichem Können geprägt. Sie fügt sich in das ästhetische Design der Rexam-Instrumente ein und harmonisiert mit ihrer Farbpalette. Diese Liebe zum Detail sorgt dafür, dass Ihr Arbeitsplatz nicht nur technologisch fortschrittlich, sondern auch optisch ansprechend ist.

Rexam ist davon überzeugt, dass die medizinische Versorgung stets auch den persönlichen Komfort der Patienten berücksichtigen sollte. Das Design der Einheit ist daher nicht nur optisch ansprechend gestaltet, sondern auch darauf ausgerichtet, eine komfortable und stressfreie Atmosphäre während der Augenuntersuchung zu bieten.



Platz!

Bei begrenzten Räumlichkeiten ist der Untersuchungsplatz Rexxam OZY die ideale Lösung. Durch die Optimierung der Komponenten ist es Rexxam gelungen, die Abmessungen der Einheit zu reduzieren, ohne dabei Kompromisse bei der Funktionalität einzugehen. Das spart wertvollen Platz in Ihrem Untersuchungsraum.

optionales Zubehör

Diese stabile Konsole für das Bedienpult eines elektronischen Phoropters kann als Zubehör mitgeliefert werden. Ebenfalls erhältlich ist eine praktische Halterung für die Montage eines Monitors oder All-in-One Computers direkt an der Säule. Jedes Zubehör passt perfekt zum Design der Einheit.



Variabel passend für jeden Raum

Ganz gleich, ob Sie es gewohnt sind, mit einer Rechtseinheit oder einer Linkseinheit zu arbeiten - das flexible OZY Konzept ermöglicht die von Ihnen bevorzugte ergonomische Aufstellung.

Identische Komponenten in beiden Ausrichtungen garantieren eine konstante und zuverlässige Funktion. Bei einem zukünftigen Wechsel von der rechten auf die linke Seite oder umgekehrt sind deshalb keine aufwändigen Anpassungen erforderlich.

**Ihr Arbeitsplatz.
Auf Sie abgestimmt.
Ohne Kompromisse.**



Intuitive Bedienung

Das Multifunktions-Bedienfeld ist bequem zugänglich direkt auf der Tischplatte angebracht. Sie steuern damit intuitiv die verschiedenen Funktionen: Raumlicht, Nahleseleuchte, Stuhlhöhe, Tischplattenhöhe, Stromzufuhr des Sehzeichenprojektors, elektromagnetische Tischrastung sowie sekundäre Geräteanschlüsse.

Raumlicht

Die quadratisch gestaltete Leuchte oben auf der Säule erzeugt ein angenehmes, indirektes Raumlicht. Die Helligkeit ist in 5 Stufen dimmbar, beginnend mit der höchsten oder der niedrigsten Intensität.



Leseleuchte

Das LED-Leselicht sorgt für eine weiße, homogene Ausleuchtung der Leseprobe beim Nahtest. Wie die Raumbeleuchtung ist auch das Leselicht in 5 Stufen dimmbar.

automatischer Klemmschutz

Der Sicherheitsschalter unterhalb des Gerätetischs garantiert die Sicherheit des Patienten beim Hochfahren des Patientenstuhls und beim Absenken der Tischplatte.





Sinnvoller Stauraum

Für eine aufgeräumte, möglichst kabelfreie Installation bietet der Einheitenkorpus genügend Platz für die Netzteile der Spaltlampe und eines automatischen Phoropters. Oben auf dem Korpus befindet sich eine praktische Ablagefläche für die Brille des Probanden.

Schubfach für Messgläser

Die Rexam OZY Arbeitsstation ist mit einer gut zugänglichen Schublade ausgerüstet. Sie hat die Innenmaße 535mm(B) x 365mm(T) x 55mm(H) und kann damit zum Beispiel die Messgläsersätze Rexam TL-34P oder TL-35M aufnehmen.



Kabelmanagement

Die Rexam OZY ist mit einer eleganten Kabelführung ausgestattet. Auf der Tischplatte befindet sich ein Durchlass für die Stromversorgung, für RS-232C-Leitungen, USB-Kabel und Cat6-LAN-Netzwerkverbindungen.

Höhenverstellbare Tischplatte

Der Gerätetisch der Untersuchungseinheit kann bequem elektromotorisch angehoben werden. Der Hubbereich liegt zwischen 825mm und 965mm. Die Bedienelemente für die Höheneinstellung befinden sich gut zugänglich auf dem Multifunktionsfeld direkt auf der Tischplatte.



Phoropter-Schwebearm

Der Arm wird mit Stahlfedern auf das Gewicht Ihres Phoropters angepasst. Das sorgt für eine leichte Positionierung des Gerätes. Der extra lange Griff ermöglicht Ihnen zudem ein besonders einfaches Bewegen, ohne den Phoropter dabei berühren zu müssen.

Elektromagnetische Bremse

Die OZY Einheit ist mit einer elektromagnetischen Tischrastung ausgestattet. Damit kann der Arbeitstisch in jeder beliebigen Position arretiert werden. Der Arbeitsabstand ist somit flexibel und es lassen sich so auch korpulentere Patienten problemlos untersuchen.



Rexxam

Quality in vision care

Manufacturer: MABEL Makina
Medikal SAN. TIC. A.S., Ostim
OSB. Mah.1220. CD., 06374 No:35
Yenimahalle / Ankara, Turkey

EU-Rep.: Rexxam Co., Ltd.,
Steenovenweg 5, 5708HN,
Helmond, The Netherlands

Technische Daten Ophthalmologischer Arbeitsplatz Rexxam „OZY“

| | |
|------------------------------------|--|
| Farben | Weiß / Grau ("Gunmetal") |
| Tischplatte | schwenkbarer Wechseltisch, passend für zwei Großgeräte |
| Maximale Belastung der Tischplatte | 50 kg (je 25 kg pro Geräteposition) |
| Stromversorgung für Tischgeräte | 0-24 V / 5 A für Spaltlampe und 220 V für AUX1 Anschluss |
| Spannung für Spaltlampen | 5V / 6 V / 12 V / 18 V / 24 V |
| Spannung für Zusatzgerät (Aux) | 4x 220 V auf der Hauptplatine |
| Anschluss Nahleseleuchte | 12-24 V / 4 Watt LED dimmbar |
| Anschluss Raumlicht | 24 V / max. 10 Watt LED dimmbar |
| Sicherheitseinrichtung | automatischer Sicherheitsschalter unter dem Tisch als Klemmschutz stufenlose Arretierung, max. 90 Grad |
| Elektromagnetische Tischrastung | 1600 mm (B) x 1696 mm (T) |
| Minimaler Platzbedarf | 535 mm (B) x 365 mm (T) x 55 mm (H) |
| Innenmaße der Gläser Schublade | 825 mm - 965 mm |
| Tischhöhe (elektrisch einstellbar) | 140 mm |
| Tischplattenhub | circa 285 kg |
| Nettogewicht | 110-240 V AC / 50-60 Hz |
| Stromanschluss | max. 1100 VA |
| Leistungsaufnahme | IP-21 |
| Elektrische Schutzklasse | Klasse 1, Typ B |
| Elektrotechnische Einstufung | |

rollbarer Untersuchungsstuhl

| | |
|--------------------|----------------------------|
| Farbe des Bezugs | Anthrazitgrau |
| Rückenlehne | fest (nicht neigbar) |
| ArMLEhne | 90° nach oben schwenkbar |
| Sitzdrehung | 360° mit manueller Rastung |
| Sitzhöhe | 480 mm - 720 mm |
| Hub | 240 mm |
| Maximale Belastung | 1800 N / 180 kg |
| Nettogewicht | 20,5 kg |
| Stromanschluss | DC 24 V - Max. 5,3 A |
| Leistungsaufnahme | max. 127 VA |
| Fußstütze | klappbar |

Phoropter-Schwebarm

| | |
|----------------------------------|---------------------------------|
| Maximales Gewicht des Phoropters | 3,7 kg bis 7 kg (einstellbar) |
| Hubbereich des Phoropterarms | +43° nach unten / -15° aufwärts |
| Nettogewicht | 6,5 kg |
| Arretierung | Gegenzugfeder |

Konsole für Phoropterbedienpanel

| | |
|--------------|--------------------------------------|
| Abmessungen | 390 mm (B) x 340 mm (T) x 704 mm (H) |
| Nettogewicht | 8,5 kg |

Rev. 2024-12-02

bon Optic Vertriebsgesellschaft mbH

Stellmacherstr. 14 · 23556 Lübeck · Telefon 0451 - 80 9000
Fax 0451 - 80 900-10 · E-Mail call@bon.de · Internet www.bon.de

bon